

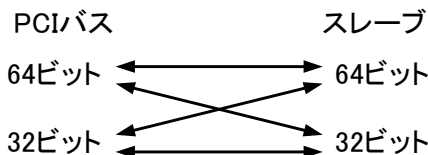
PCI Target Core 64-B

概要

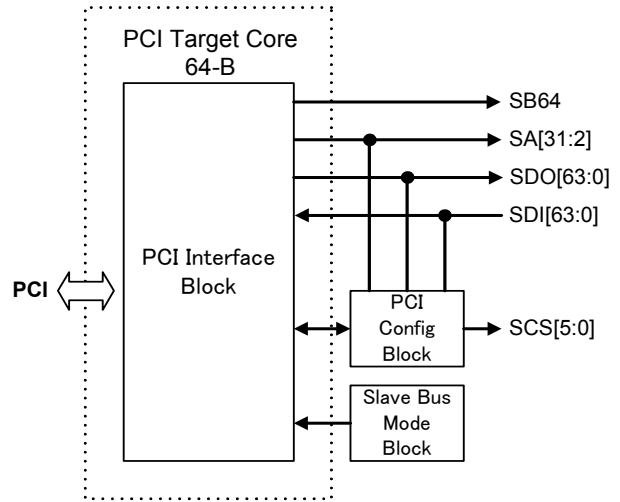
PCI Target Core 64-B は拡張性を考慮した PCI 規格準拠 (64 ビット, 33/66MHz) の IP です。PCI インターフェース用の LSI, IP は数多く出回っていますが、使い方が難しかったり、性能が出ないということがよくあります。本 IP はバスマスタ機能を思い切って省いたことにより、より小さく、使いやすい PCI インターフェースを提供します。各種 ASIC ライブラリへのポータビリティを考慮しただけでなく、FPGA でも PCI 規格の厳しい AC スペックを満たすよう、ゲート段数が極力小さく設計されています。

PCI Target Core 64-B の特徴

1. PCI Local Bus Spec. Rev2.3 準拠
2. PCI のターゲットサイクルに限定したコンパクトな IP
3. 高速転送
4. ポータビリティ
 - FPGA からカスタム LSI まで幅広く適応可能
 - AC タイミングにマージンを持つ低ゲート段数設計
5. ユーザーカスタマイズ部分を明確に分離
6. 柔軟なユーザーロジックインターフェース
 - 簡単なパラレルバス
 - Retry, Disconnect 機能
 - TargetAbort 機能
 - 2 種類の Wait 機能 (固定およびダイナミック wait)
 - 最大バースト数を設定可能
7. 複数のアドレス空間がマッピング可能
 - 最大 6 個
 - メモリ空間、IO 空間の種別を設定可能
 - チップセレクト信号出力 (スレーブバス側)
8. ユーザ側で自由に Configuration Block を設計可能
9. 32/64 ビット両方のバス幅に対応
 - PCI Target Core 64-B は、32/64 ビット両方のバス幅に対応しています。また、PCI バス/マスタアクセス幅 (64/32 ビット) を気にすることなく、ユーザモジュールを動作させることが可能です。



ブロック図



基本パッケージ内容

1. IP ソースコード
 - 合成可能な Verilog HDL RTL 記述
2. マニュアル (日本語)
 - Specification (仕様書)
 - Design Guide (設計ガイド)
 - Verification Guide (論理検証ガイド)
 - Synthesis Guide (論理合成ガイド)
 - IP Quality (品質について)

PCI 関連製品、その他の IP

1. PCI Initiator Core 32-A (32bit PCI イニシエータ IP)
 PCI Initiator Core 64-B (64bit PCI イニシエータ IP)
 PCI Target Core 32-A (32bit PCI ターゲット専用 IP)
2. LS6201 : 高性能 PCI Interface LSI
 - 高機能の DMA エンジンにより、PC 上の CPU 負荷をかけることなく、4-チャンネルのユーザロジック上のパラレルバスと PCI 間の転送を行います。
 - ストリーム、画像、音声データなどの複数データを同時に扱えるので、マルチメディア用途に最適。
 - 制御用の 2-チャンネルのシリアルポート、40 本の汎用 I/O ポートを持ちます。

IBEX テクノロジー(株)は、経験豊富なエンジニアと最先端の設計ツールにより、大規模・高機能の LSI 設計や FPGA、ボード、ソフトウェア開発、EDA コンサルティング等、LSI に関連するビジネスを総合的にサポートしています。

アイベックステクノロジー株式会社 〒215-0034 神奈川県川崎市麻生区南黒川 10-1
 TEL : 044-981-3451 Email : sales@ibextech.jp URL : <http://www.ibextech.jp/>