

報道関係各位

2010年11月1日

アイベックステクノロジー株式会社

+++++

超低遅延 H.264 コーデック装置「HLD-3000」を開発・販売

ー放送デジタル化の課題であるタイムラグを解消ー

+++++

MPEG 技術の先駆者であるアイベックステクノロジー株式会社(本社:神奈川県川崎市、社長:宮内 榮三、以下 IBEX)は、H.264 (*1) の HD 映像を 10msec という超低遅延で圧縮・伸張できるコーデック装置 (*2) 『HLD-3000』を開発し、2011 年 3 月より発売開始致します。

HLD-3000 は、11 月 17~19 日に幕張メッセで開催される「Inter BEE 2010」の IBEX ブース(ホール 5 小間番号 5612) で実演発表されます。

放送業界では、設備のデジタル化に伴い映像信号の圧縮・伸張に数 100msec 程度の遅延が発生し、生中継時の撮影現場とスタジオ間における掛け合いのタイムラグの原因となり、低遅延化が強く望まれていました。IBEX はいち早くこの課題に取り組み、2008 年に超低遅延 MPEG-2 (*3) コーデック HLD-2000 により、この問題に対処致しました。

HLD-3000 は、HLD-2000 で課題となっていた低レートでの画質向上を、最新の映像圧縮国際規格である H.264 にて開発し実現致しました。

スポーツ中継や生放送でのスムーズな掛け合いの他、リモート遠隔カメラ操作で遅延の許されない情報カメラや、2011 年のアナログ停波後の送り返しモニタ等の様々な用途での活用が期待されています。

また、放送業界以外にも、遠隔医療、遠隔会議、遠隔講義等への応用が可能です。

【 運用事例 ゴルフ中継 】

HD 映像を FPU 等で伝送するためには、映像を圧縮して伝送し再び伸長する必要があります。しかし、従来のコーデック技術では、映像の圧縮・伸長に時間がかかり、遅延時間が短い方式においても 60msec~120msec の「遅延」を余儀なくされています。そのため、ゴルフ中継などで、ワイヤレスカメラと有線カメラを使用する場合は、スイッチングの際にこの「遅延」が問題となり映像がスムーズにつながらず(ボールが逆戻りして見える)問題が生じております。(図.1)

カメラからの SDI 信号を弊社低遅延エンコーダに入力し、出力された H.264 ストリームを送信

用 Digital FPU に送ります。受信側の Digital FPU から出力される H.264 ストリームを弊社低遅延デコーダに入力し、ベースバンドに戻します。この間、H.264 コーデック 10msec に FPU による変復調・伝送遅延等を加えても、20msec 以内に抑えることが可能です。このように既存の機器環境にアドオンするだけで、遅延のないスムーズな演出下で運用することが可能になります。

(図.2)

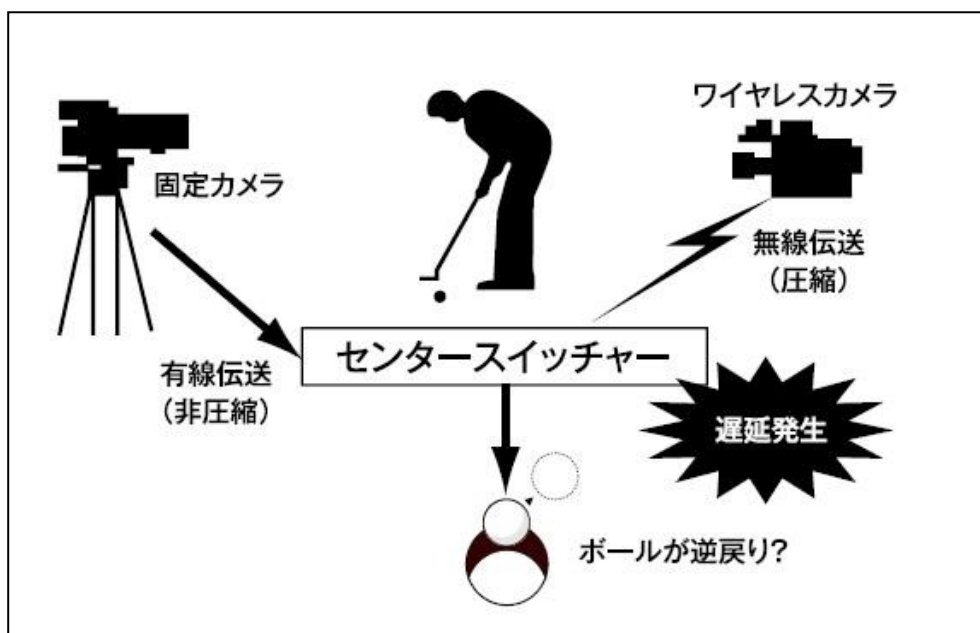


図.1

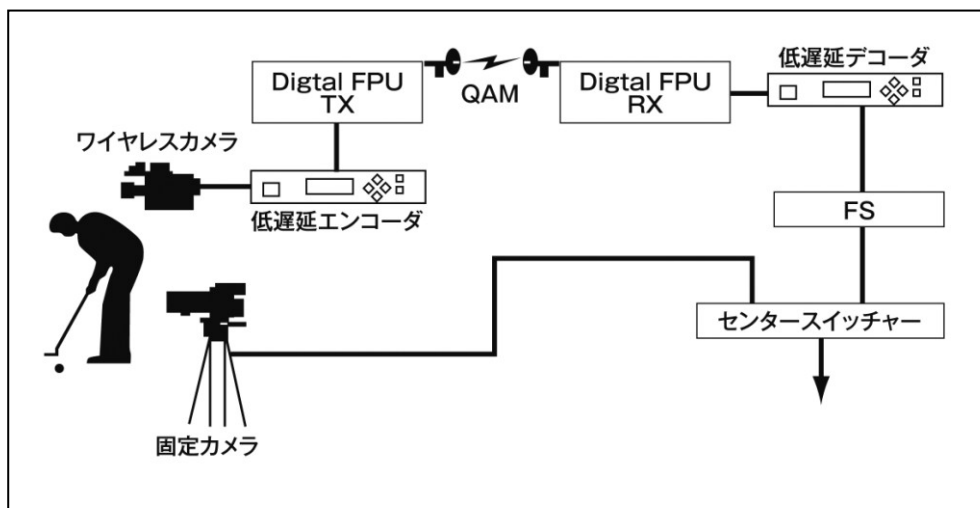
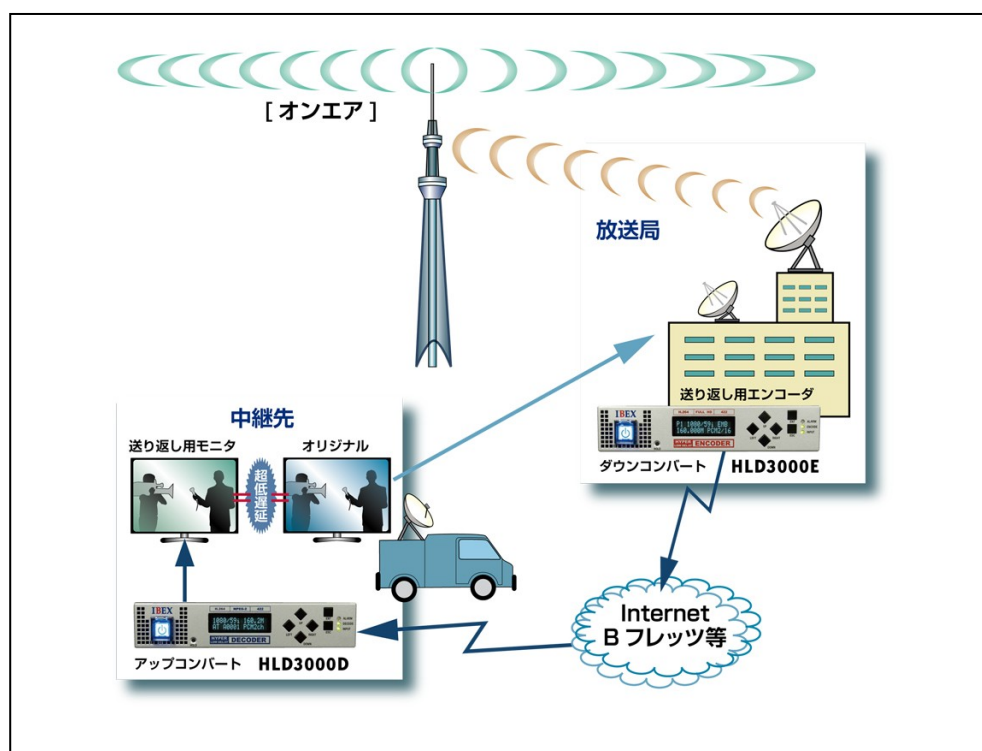


図.2

【 運用事例 送り返し用モニタ 】

中継先への「送り返し」として放送波が使われておりますが、2011年のアナログ停波によるデジタル化後には遅延が生じ、大きな問題となっております。HLD-3000は、「送り返し」画像のエンコードからデコードまで、1フレーム以下（WAN回線の伝播遅延は含まず）という超低遅延を実現し、本課題を解決いたします。

放送局からの「送り返し」画像をHLD-3000Eでエンコードし、IP網を経由して中継先のHLD-3000Dでデコードします。この時、低レートでの送受信が出来るよう、エンコーダ側にダウンコンバータ、デコーダ側にアップコンバータを実装致しました。これにより、数Mbps程度での運用が可能となり、専用線網を必要とせず、安価で利便性の高いインフラを利用出来ます。



「送り返し」システム構成図

【 HLD-3000 の主な特徴 】

■超低遅延 H.264 コーデック

- ・コーデック遅延、僅か 10msec！スムーズな掛け合いが可能

■小型軽量・コンパクトサイズ

- ・重量約 1.2kg、1U ハーフラックサイズのコンパクトな筐体

■IP (Gigabit Ethernet)配信が可能

- ・IPv4/IPv6、FEC 対応

■SD/HD 両フォーマット対応

- ・1080i,480i 等の各種フォーマット対応

■エンベデッドオーディオ、アナログ音声、AES/EBU に対応

- ・エンベデッドオーディオ 8ch 対応をはじめ、A/D に対応

■ 「送り返し」用途にも対応

- ・ダウンコンバータ/アップコンバータを内蔵し、低レートに IP 網で伝送可能

■DC 駆動

- ・DC12V 電源のため、AC アダプタによる 100V 利用とバッテリー駆動による利用が可能

*1 : H.264

映像データの圧縮方式の一つで、MPEG-4 の一部(MPEG-4 Part 10 Advanced Video Coding)としても勧告されている。このため、一般的には「H.264/MPEG-4 AVC」「H.264/AVC」のように両者の呼称を併記するが多い。

*2 : コーデック装置

ハイビジョン映像のデータを圧縮・伸張する装置。

*3 : MPEG-2

映像データの圧縮方式の一つで、MPEG 規格の一部。DVD-Video や地上デジタル放送などのデジタルテレビなどで利用されている。

◆アイベックステクノロジーについて

- ・会社名：アイベックステクノロジー株式会社
(旧社名：株式会社 LSI システムズ 平成 16 年 (2004 年) 10 月に社名変更致しました)
- ・代表者：代表取締役 宮内 榮三
- ・所在地：〒215-0034 神奈川県川崎市麻生区南黒川 10-1
- ・設立：昭和 60 年 (1985 年) 1 月
- ・URL：http://www.ibextech.jp/
- ・会社概要：

アイベックステクノロジー株式会社は、オリジナル IP (Intellectual Property) を、マーケットニーズに対応した LSI、ボード、システム製品へ進化させ提供するファブレスカンパニーです。最先端マルチメディアテクノロジーに特化し、常にハイエンド IP 開発にチャレンジし続けております。

冠たる成果物である画像圧縮伸張技術「MPEG」IP は、放送機器、遠隔医療、家電製品、ゲーム機器など様々な形態で製品化を行っております。

LSI のデザインハウスとして起業し培った高度な検証技術を根幹とし、現在着目頂いている放送業界から求められている高品質・高信頼性に十分に対応致します。

◆本件に対するお問い合わせ先

アイベックステクノロジー株式会社

担当：岩田 明彦

TEL 044-981-3451 FAX 044-981-3465

E-mail: ibex_sales@ibextech.jp

アイベックステクノロジー株式会社 営業部
〒215-0034 神奈川県川崎市麻生区南黒川 10-1
TEL 044-981-3451 FAX 044-981-3465
ホームページアドレス <http://www.ibextech.jp/>